

BAUHERRENGEMEINSCHAFT



Oberingenieurkreis II
Tiefbauamt des Kantons Bern



Gemeinde Laupen



Sensetalbahn

In Koordination mit dem Kanton Freiburg und der Gemeinde Bösingen



Plangenehmigungsverfahren Wasserbau

LaUP!en

Verkehrssanierung und städtebauliche Entwicklung Laupen

AAA 2020 Bahnhof Laupen / Bushof / Abstellgleis

Bestehende Bauwerke

Sammelkanal Sensenquerung und

Regenüberlaufbecken Gillenau 1:200

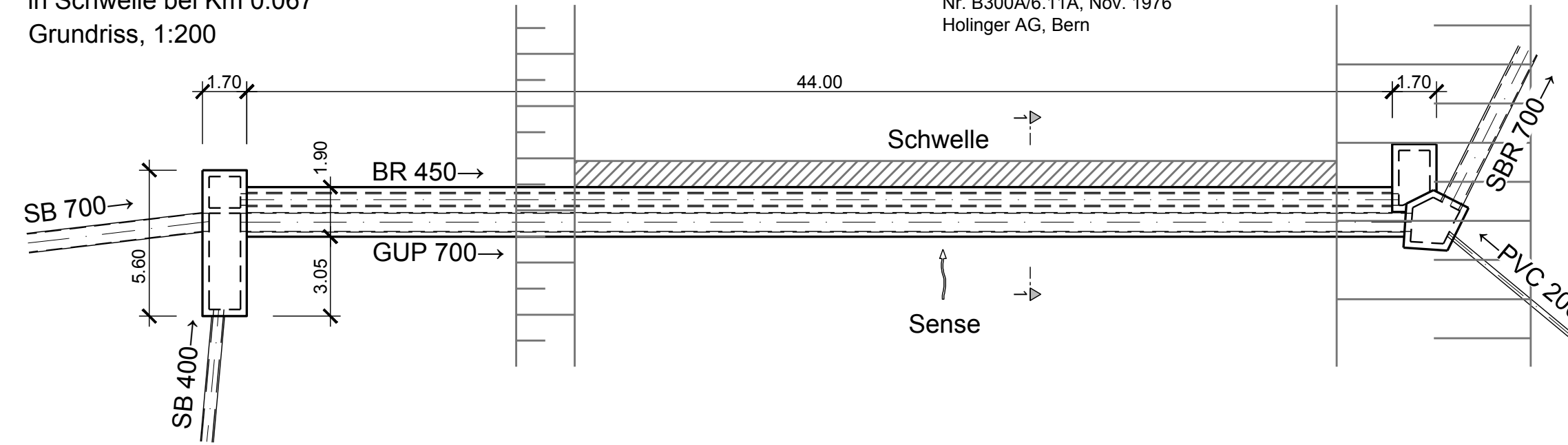
Projektverfasser
Firma: PLANERGEMEINSCHAFT SENSEORIUM
Name: Michael Gallmann
Datum: 10.08.2018
Unterschrift: *M. Gallmann*

PLANERGEMEINSCHAFT SENSEORIUM:		Roduner BSB + Partner AG	CSD Ingenieure AG	Maurus Schifferli	Schär Buri	ingenta ag				
		Ingenieure und Planer		Landschaftsarchitekten AG	Architekten BSA SIA	ingenieure und planer				
		3097 Liebefeld	3097 Liebefeld	3011 Bern	3006 Bern	3000 Bern 31				
		<input type="checkbox"/>	<input checked="" type="checkbox"/>	<input type="checkbox"/>	<input type="checkbox"/>	<input type="checkbox"/>				
Index	Datum	Änderungen			gez.	gepr.	gen.	Liebefeld, 10.08.2018	geprüft: MGa	genehmigt: ...
								gezeichnet: rys	Plan Nr. BE07635.320.32	W10
								Grösse: 30 x 84		
								user:		
								gedruckt: 27.07.2018		
AV- Grundlage vom: April 2017 (LV95)				CAD-File:		BE7635-320-32_best_BWK.dwg				

Sensequerung Regionaler Sammelkanal

in Schwelle bei Km 0.067
Grundriss, 1:200

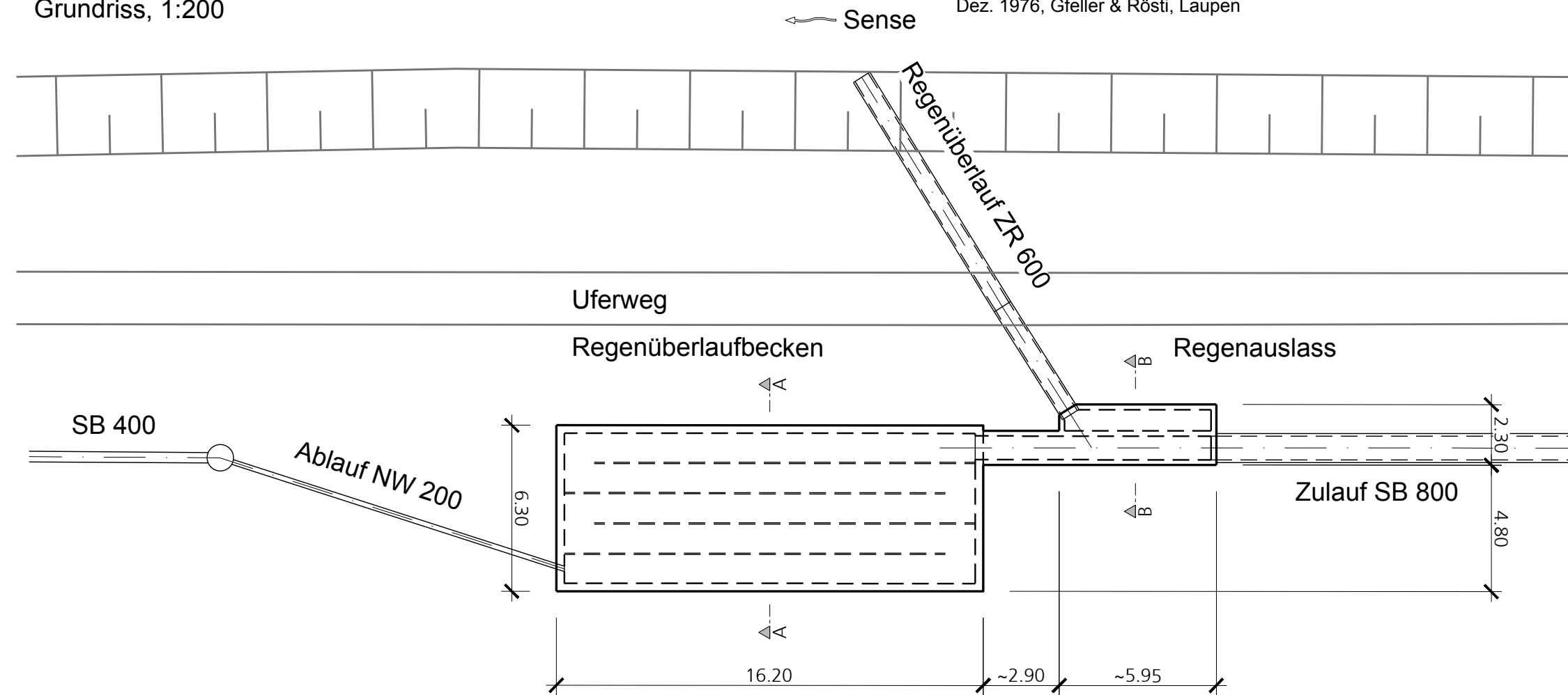
Plangrundlage:
Regionaler Sammelkanal: Sensequerung
Nr. B300A/6.11A, Nov. 1976
Holinger AG, Bern



Regenüberlaufbecken Gillenau

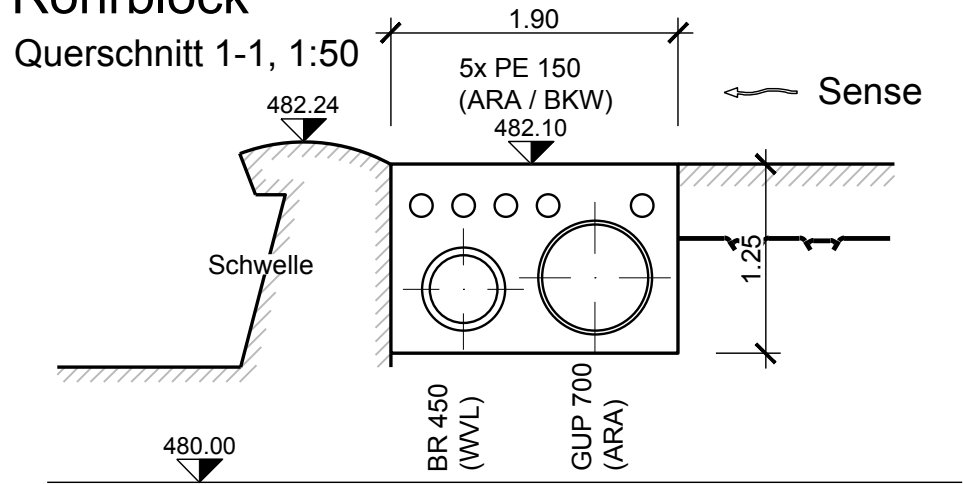
Grundriss, 1:200

Plangrundlage:
Kanalisation und Regenüberlaufbecken Gillenau
Dez. 1976, Gfeller & Rösti, Laupen



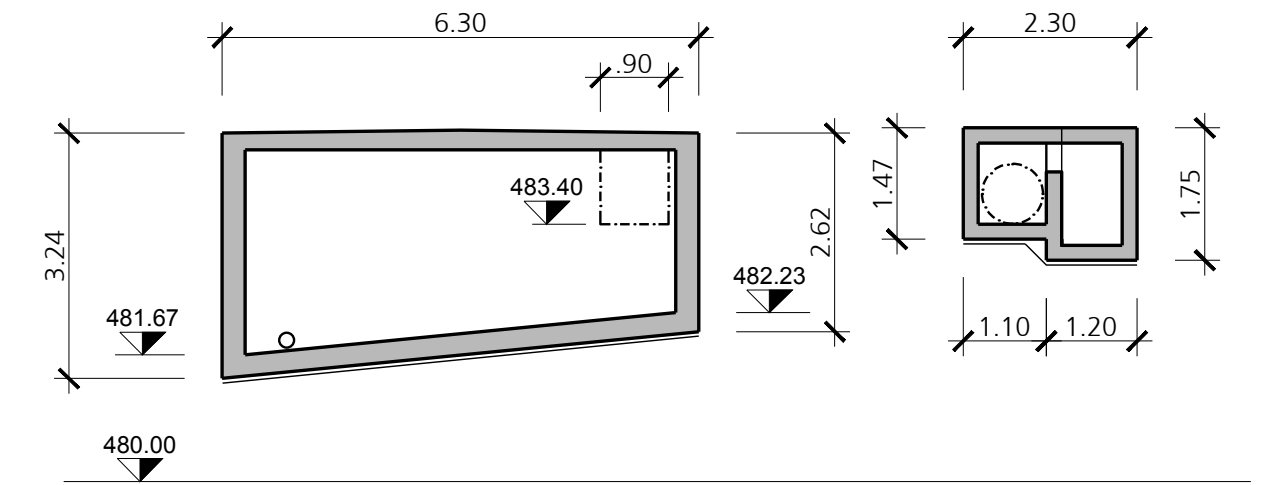
Rohrblock

Querschnitt 1-1, 1:50



Regenüberlaufbecken

Schnitt A-A, 1:100



Regenauslass

Schnitt B-B, 1:100

