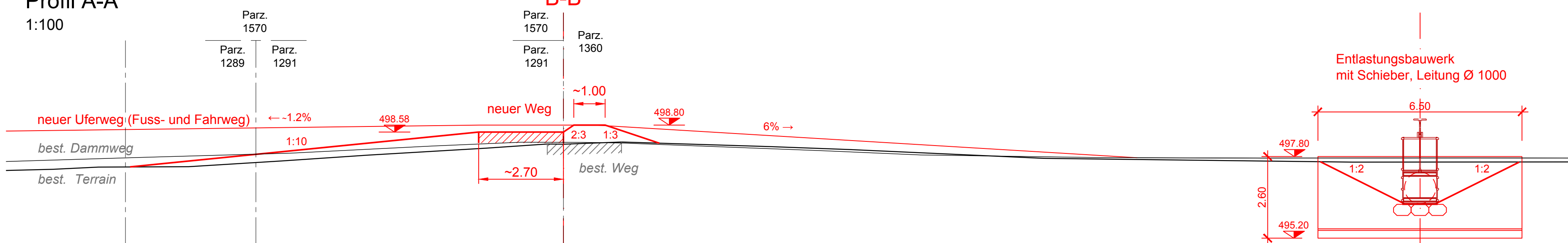
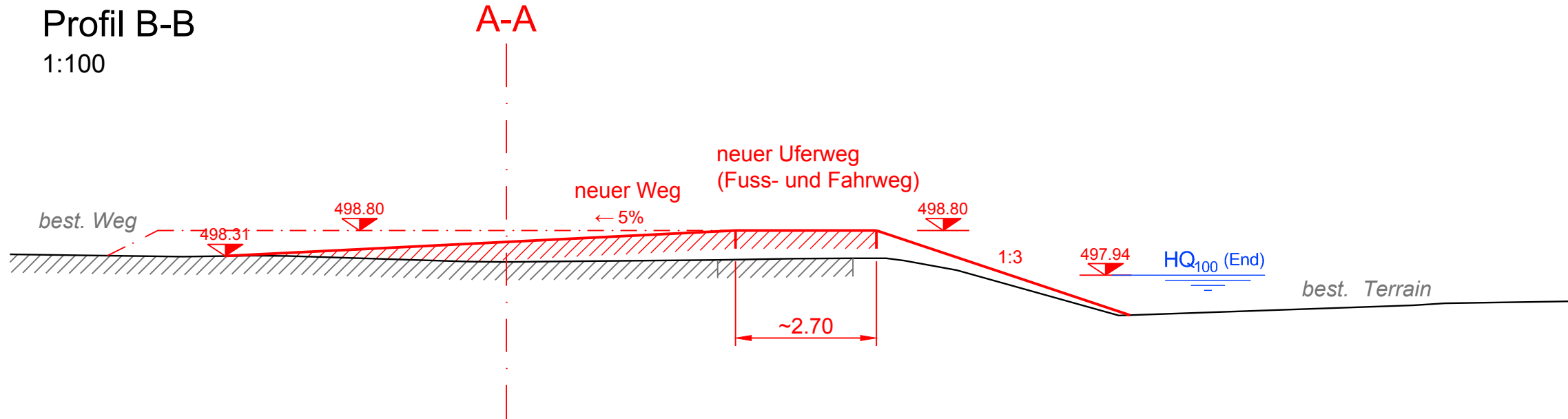


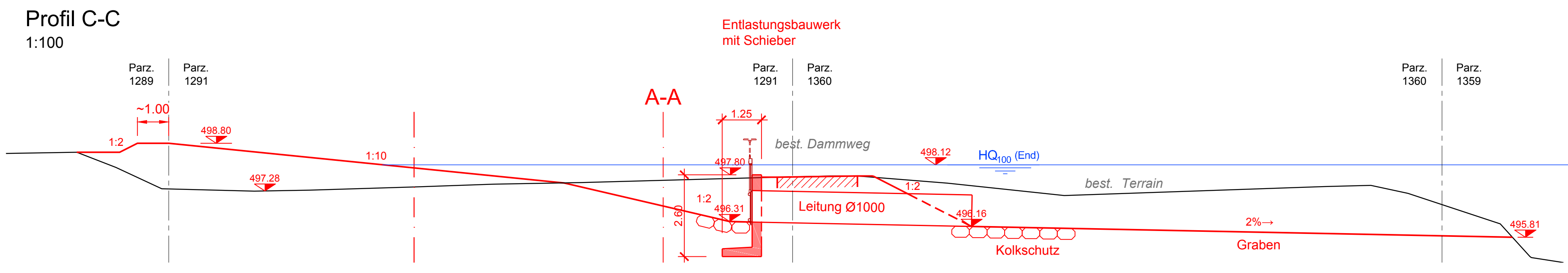
Profil A-A
1:100



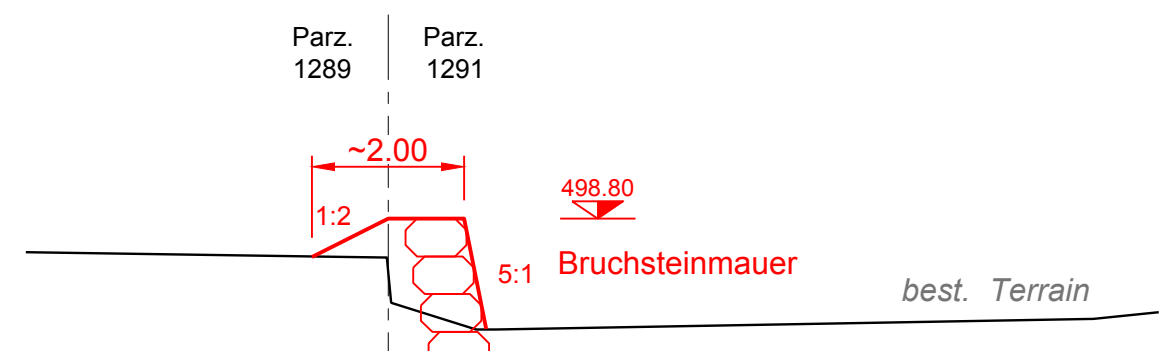
Profil B-B
1:100



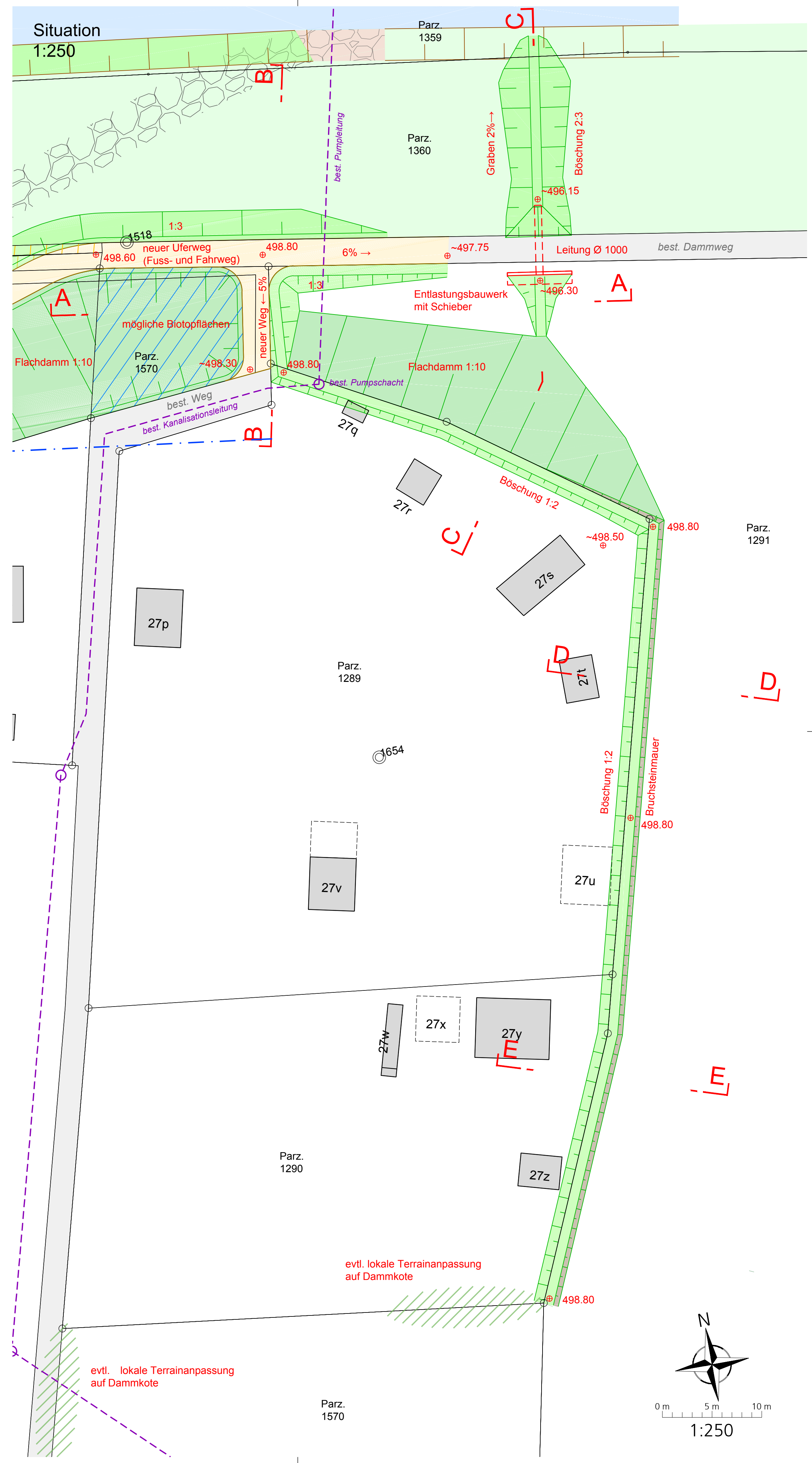
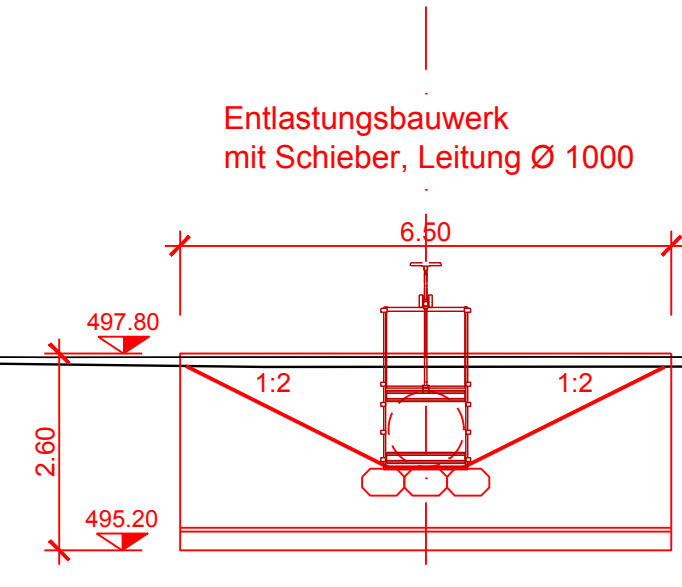
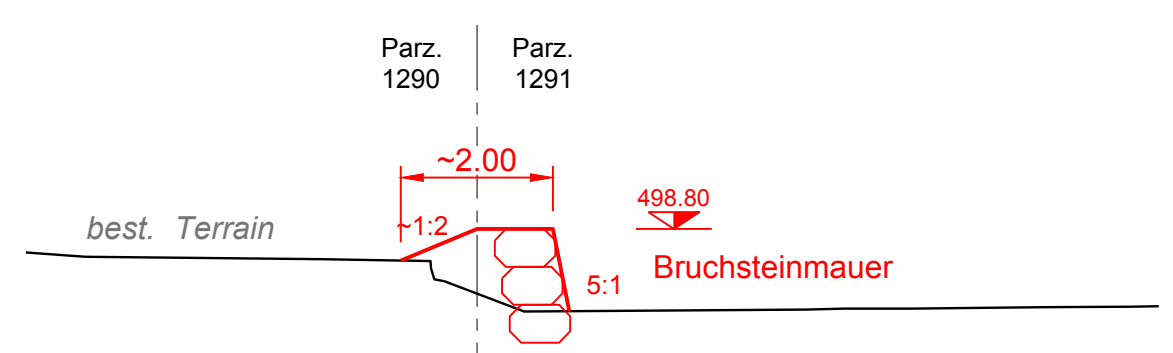
Profil C-C
1:100



Profil D-D
1:100



Profil E-E
1:100



Beilage W6

BAUHERRENGEMEINSCHAFT

Oberingenieurkreis II Tiefbauamt des Kantons Bern
Gemeinde Laupen
Sensetalbahn

In Koordination mit dem Kanton Freiburg und der Gemeinde Bösingen



Plangenehmigungsverfahren Wasserbau

LaUP!en

Verkehrssanierung und städtebauliche Entwicklung Laupen
AAA 2020 Bahnhof Laupen / Bushof / Abstellgleis

HWS Campingplatz Noflen

Situation 1:250
Profile 1:100

Projektverfasser
Firma: PLANERGENEINSCHAFT SENSEORIUM
Name: Michael Gallmann
Datum: 10.08.2018
Unterschrift: *M. Gallmann*

PLANERGENEINSCHAFT SENSEORIUM:		Roduner BSB + Partner AG		CSD Ingenieure AG		Maurus Schifferli		Schär Buri		ingenta ag	
Ingenieure und Planer		3097 Liebefeld		3011 Bern		Landschaftsarchitekten AG		Architekten BSA SIA		ingenieure und planer	
Index		Datum		Änderungen		gez.		gepr.		gen.	
										Liebefeld, 10.08.2018	
										geprüft: MGA	
										gezeichnet: rys	
										Plan Nr. BE07635.320.32	
										Grösse: 60 x 84	
										W6	
										gedruckt: 27.07.2018	
										AV-Grundlage vom: April 2017 (LV95)	
										CAD-File: BE7635-320-32_Seitenbäche.dwg	